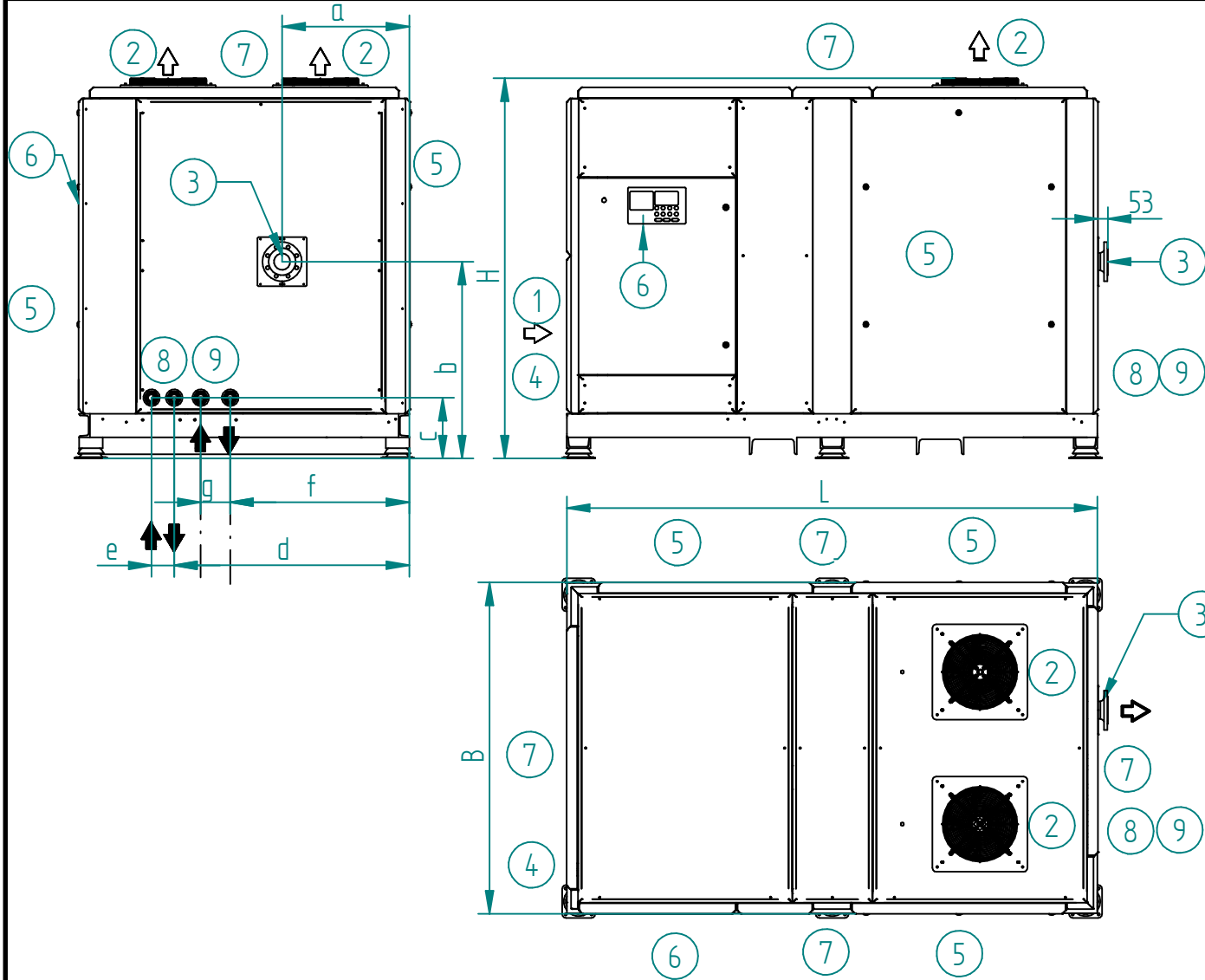


# SIRIUS 132 - 160 WK

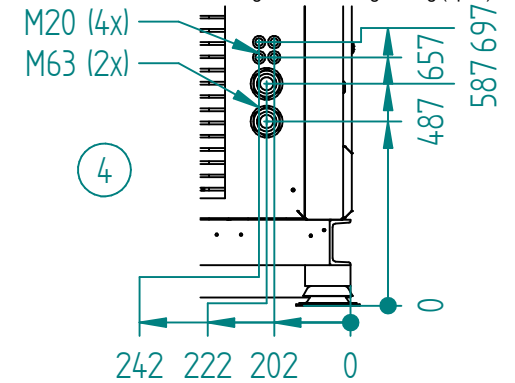
Aufstellungsplan  
Installation plan  
Opstellingsgegevens

Änderungen vorbehalten  
Modifications reserved  
Wijzigingen voorbehouden

6.1.4.11  
DE, GB, NL  
Dat: 18.10.2011



- |   |  |
|---|--|
| 1) Zuluft<br>Cooling air inlet<br>Intrede koellucht                       | 5) Wartungsseite<br>Service side<br>Onderhoudszijde  |
| 2) Abluft<br>Cooling air outlet<br>Uitrede koellucht                      | 6) Bedienungspanel<br>Operation panel<br>Bedieningspanel   |
| 3) Druckluftanschluß<br>Compressed air connection<br>Persluchtaansluiting | 7) Min. Wandabstand 500 mm<br>Min. wall clearance 500 mm<br>Min. wandafstand 500 mm  |
| 4) Stromanschluß<br>Power alimention<br>Stroomaansluiting                 | 8) Kühlwasseranschluß<br>Cooling water connection<br>Koelwateraansluiting  |
|   | 9) Anschlüsse Wärmerückgewinnung (Option)<br>Heat recovery connection (option)<br>Aansluitingen warmteterugwinning (optie) |



| Type          | L     | B     | H     | a   | b     | c   | d    | e   | f   | g   | Motor-Nennleistung<br>Rated motor power | Geinstalliert motorvermogen | Weight<br>Gewicht | Kühlmenge | Cooling air flow | Koelluchthoeverheid<br>Zu- und Abluftöffnungen | Cooling air inlet/outlet | Koelluchtopeningen | Druckluftanschluß | Compressed air connection | Persluchtaansluiting | Kühlwasseranschluß | Cooling water connection | Koelwateraansluiting | Anschluß Wärmerückgewinnung | Heat recovery connection | Aansluiting warmteterugwinning |
|---------------|-------|-------|-------|-----|-------|-----|------|-----|-----|-----|---|-----------------------------|-------------------|-----------|------------------|--|--------------------------|--------------------|-------------------|---------------------------|----------------------|--------------------|--------------------------|----------------------|-----------------------------|--------------------------|--------------------------------|
|               | mm    | mm    | mm    | mm  | mm    | mm  | mm   | mm  | mm  | mm  | kW                                      | kg                          |                   | m³/h      |                  | m²   |                          | DN                 |                   | G                         |                      | G                  |                          | G                    |                             |                          |                                |
| SIRIUS 132 WK | 2.700 | 1.686 | 1.935 | 647 | 1.001 | 309 | 1196 | 115 | 912 | 150 | 132                                     | 3.300                       | 6.000             | 0,70      | 80               | 1 ½  | 1 ½                      |                    |                   |                           |                      |                    |                          |                      |                             |                          |                                |
| SIRIUS 160 WK | 2.700 | 1.686 | 1.935 | 647 | 1.001 | 309 | 1196 | 115 | 912 | 150 | 160                                     | 3.500                       | 6.000             | 0,70      | 80               | 1 ½  | 1 ½                      |                    |                   |                           |                      |                    |                          |                      |                             |                          |                                |